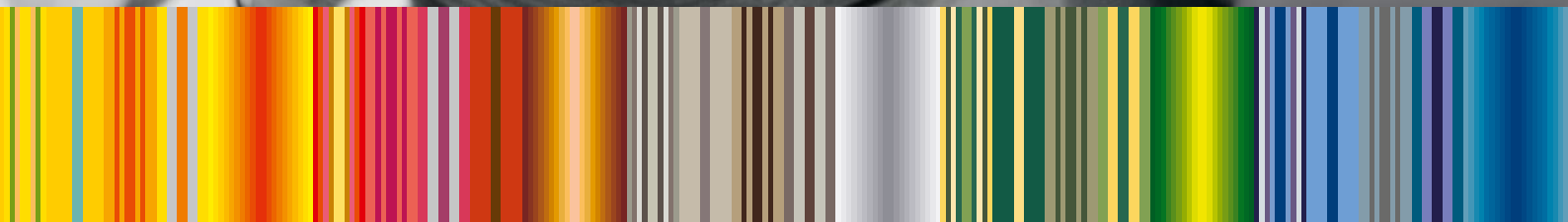


· L · E · I · N · E · R ·

Kassettenmarkisen



www.leiner.de



Kassettenmarkisen

Starkes Design, optimaler Schutz



Hochwertige Kassettenmarkisen überzeugen mit ihren Vorteilen und sind die Spitzenprodukte unter den Markisen. Im geschlossenen Zustand werden das Markisentuch und die Markisenarme optimal durch die Kassette vor widrigen Witterungseinflüssen geschützt.



Schatten mit Atmosphäre

Sobald es das Wetter zulässt, verbringen wir alle viel Zeit im Freien. Bevorzugte Plätze sind dabei die Terrasse oder der Balkon. Doch schnell stellt sich heraus: Unser Lieblingsplatz ist oft nur im Schatten so richtig schön und angenehm. Perfekt wäre er mit einem Schutz vor den neugierigen Blicken der Nachbarn und die gemütlichen Abendstunden ließen sich mit der wohligen Wärme eines Heizstrahlers um einige Stunden verlängern.

Beim Kauf einer Markise gibt es viel zu beachten. Sie sollte auf Ihre individuellen persönlichen Bedürfnisse zugeschnitten sein. Ihr Fachbetrieb berät Sie ausführlich und kompetent und sorgt für eine fachgerechte und sichere Montage. So können Sie sich über viele Jahre unter Ihrer LEINER Markise wohlfühlen – zum Beispiel unter einer Kassettenmarkise.



Kassettenmarkisen – einfach perfekt

LEINER Kassettenmarkisen sind so konstruiert, dass sie dauerhaft präzise schließen. Speziell gehärtete Aluminiumbauteile bieten ein Höchstmaß an Sicherheit und ermöglichen auch größte Baumaße.

Eine LEINER Kassettenmarkise kann in nahezu jede Hausfassade integriert werden. Dezent zurückhaltend fügen sich die unterschiedlichen Modelle in die Architektur ein. Gestalten Sie Ihre Terrasse oder Ihren Balkon nach Ihrem Geschmack und genießen Sie viele Sommer voll ungetrübter Freude.

PIANO

Die Markise für Puristen



PIANO VARIO-VOLANT

Blend- und Sichtschutz



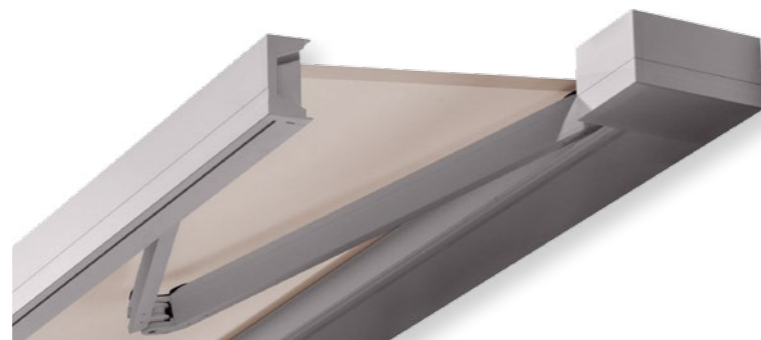
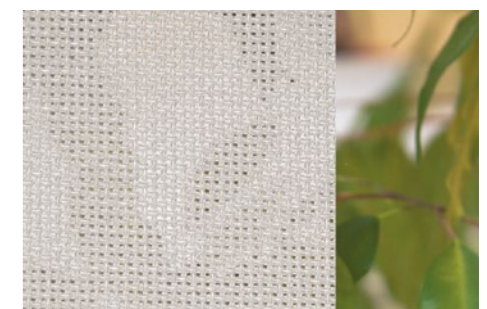
Klare Linien und hochwertige Aluminiumbauteile zeichnen die PIANO aus. Die Kassettenmarkise ist so konstruiert, dass sie nah an der Hausfassade anliegt. Durch gehärtete Bauteile können große Baugrößen realisiert werden, obwohl die Höhe der Kassette nur 15 cm beträgt.



Ohne VARIO-VOLANT



Mit VARIO-VOLANT



Mehr Schutz vor tief stehender Sonne

Der VARIO-VOLANT schützt Ihre Privatsphäre und schirmt schräg einfallende Sonnenstrahlen zuverlässig ab. Damit ist der Blend- und Sichtschutz auf Westbalkonen und Westterrassen ein echtes Muss. Das ins Ausfallprofil eingerollte Tuch

lässt sich stufenlos herunterfahren – per Handkurbel oder besonders elegant über einen solarbetriebenen Funkmotor per Fernbedienung. Dank der speziell gehärteten Armteile ist ein maximaler Markisenausfall von bis zu 3,50 m möglich.

Tuch mit Durchsicht

Für den VARIO-VOLANT bieten wir Ihnen Tücher mit Durchsicht, die vor fremden Blicken schützen und für ein angenehmes Licht sorgen. Aber auch andere Tücher aus der LEINER Kollektion sind wählbar. Stellen Sie sich Ihren VARIO-VOLANT individuell zusammen!

COMO

Die Kassettenmarkise für höchste Ansprüche



Konstruiert für größte Dimensionen, wird die COMO auch extremen Ansprüchen gerecht. Als Einzelmarkise gibt es sie bis zu 6,5 m Breite und 4 m Ausfall. Sie wollen noch mehr Schatten? Kein Problem. COMO Kassettenmarkisen sind über das hochwertige Leiner-Kreuzgelenk bis zu einer Breite von 19,5 m kuppelbar. Die COMO ist in allen Größen auch stärksten Belastungen gewachsen.

Sowohl die speziell gehärteten Aluminiumteile als auch die serienmäßige Ausstattung mit dem Leiner-Kippgelenk und der integrierten Hochschlagbremse stehen für Sicherheit sowie für langjährige und exakte Funktion. Trotz dieser beeindruckenden Eigenschaften beträgt die Kassettenhöhe der COMO nur 17 cm.



Stabiles Armsystem mit Flyerkette



Regenrinne im Ausfallprofil



Stimmung durch Licht

Mit der indirekten Beleuchtung über die Gelenkarme wird das Markisentuch Ihrer COMO angestrahlt und erzeugt durch seine Farbe eine harmonische Stimmung. Die LED-Beleuchtung ist stufenlos per Funk dimmbar.



COMO VARIO-VOLANT

Mehr Schatten – mehr Raum – mehr Markise



Die COMO VARIO-VOLANT ist ideal, um sich vor neugierigen Blicken und vor tief stehender Sonne zu schützen – auf Westbalkonen und Westterrassen ein „Muss“. Kombinieren Sie die für Sie perfekte Lösung aus verschiedenen Behang-Arten und Antriebsmöglichkeiten.

Der stufenlos einstellbare VARIO-VOLANT schafft Schatten nach Maß und idealen Sichtschutz. Bedienbar über einen Kurbelantrieb oder besonders elegant mit Funkmotor per Fernbedienung.



Ohne VARIO-VOLANT



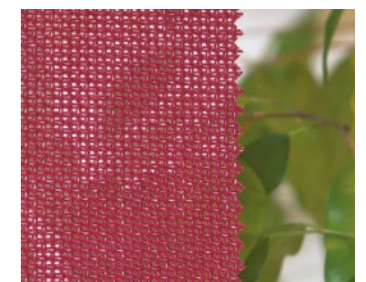
Mit VARIO-VOLANT



Stellen Sie Ihren VARIO-VOLANT individuell zusammen!

Es stehen Ihnen mehrere Behang-Arten zur Auswahl. Sie können das gleiche Tuch wie auf der Markise wählen oder Sie entscheiden sich für mehr Durchsicht. Mit dem Sunvision-Gewebe lassen sich sogar bis zu 2,5 m Tuch ausrollen. Die „gelochten“ Gewebe bieten Ihnen mehr Durchsicht, schützen Sie dennoch vor fremden Blicken und bieten ein angenehmes Licht.

Sunvision-Gewebe, maximale Höhe 2,5 m



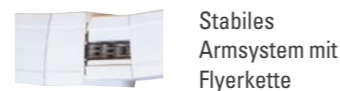
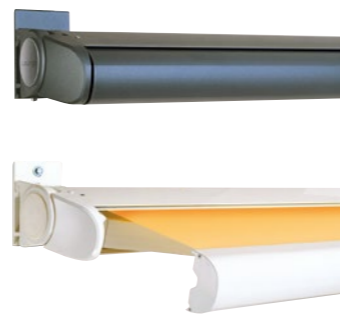
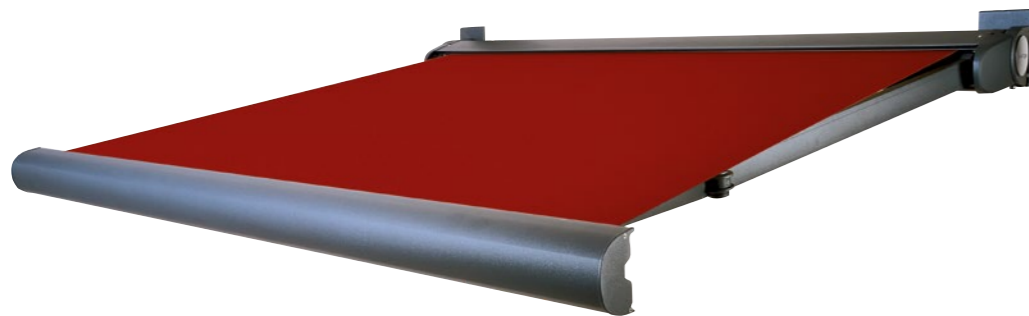
FINO

Elegant, verführerisch
und zeitlos schön



Die FINO besticht durch ihr elegantes Design und die kompakte Bauweise. Formschöne Seitenlager aus gehärtetem Aluminium zeigen Stärke und Stabilität. Hierdurch ist es möglich, die FINO auch in sehr großen Maßen zu fertigen.

Unaufdringlich und zeitlos schön fügt sich die FINO in das Terrassen- und Balkonambiente ein. Egal, von welcher Seite man die kleine Kassette betrachtet, sie ist immer einen Blick wert.



Stabiles Armsystem mit Flyerkette

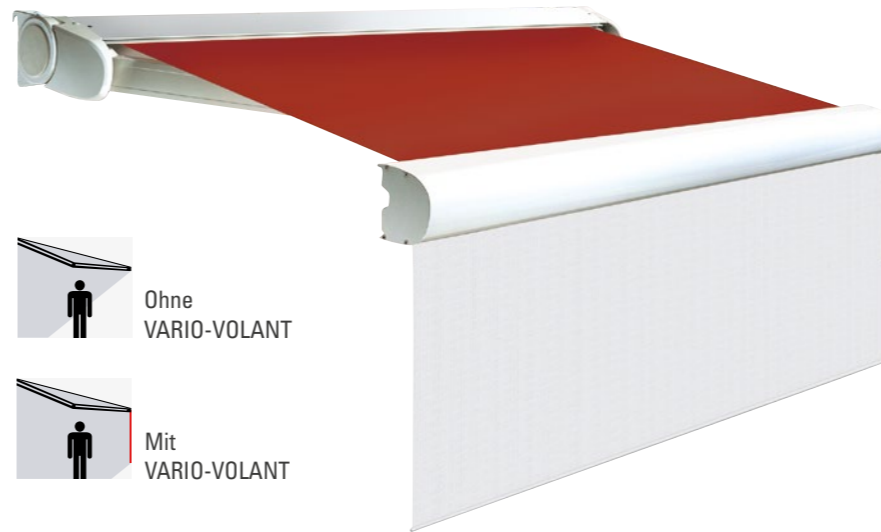
FINO VARIO-VOLANT

Mehr Schatten –
mehr Raum – mehr Markise



Die FINO VARIO-VOLANT ist ideal, um sich vor neugierigen Blicken und vor tief stehender Sonne zu schützen – auf Westbalkonen und Westterrassen ein „Muss“. Kombinieren Sie die für Sie perfekte Lösung aus verschiedenen Behang-Arten und Antriebsmöglichkeiten.

Der stufenlos einstellbare VARIO-VOLANT schafft Schatten nach Maß und idealen Sichtschutz. Bedienbar über einen Kurbeltrieb oder besonders elegant über einen solarbetriebenen Funkmotor per Fernbedienung.



Stellen Sie Ihren VARIO-VOLANT individuell zusammen!

Es stehen Ihnen mehrere Behang-Arten zur Auswahl. Sie können das gleiche Tuch wie auf der Markise wählen oder Sie entscheiden sich für mehr Durchsicht. Mit dem Sunvision-Gewebe lassen sich sogar bis zu 2,5 m Tuch ausrollen. Die „gelochten“ Gewebe bieten Ihnen mehr Durchsicht, schützen Sie dennoch vor fremden Blicken und bieten ein angenehmes Licht.

Sunvision-Gewebe, maximale Höhe 2,5 m

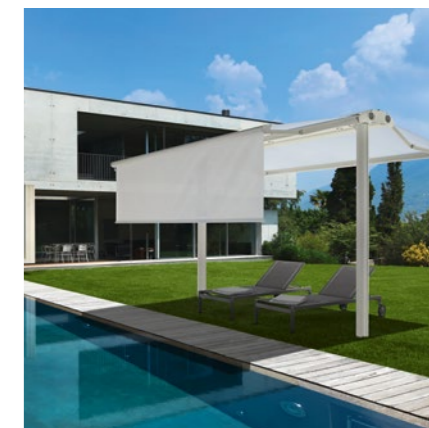
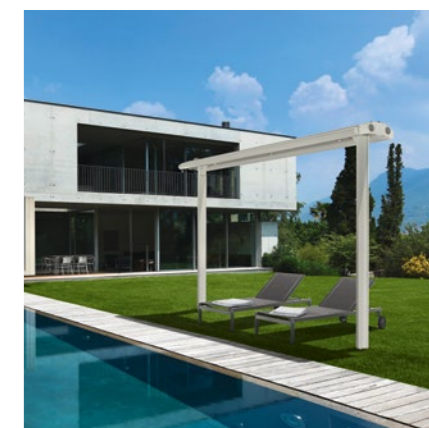


GASTRO FINO

Freistehende Kassettenmarkisen



So schön kann freistehender Sonnenschutz sein. Sie wollen eine größere Fläche in Ihrem Garten oder auf Ihrer Terrasse beschatten oder die Montage einer Markise an einer Wand bzw. Fassade ist nicht möglich. Dafür wurde die GASTRO FINO entwickelt.



GASTRO FINO

Flächen von bis zu 36 qm lassen sich vor zu viel Sonne mit der GASTRO FINO schützen. Eingefahren verschwindet das schöne Markisentuch in der filigranen Kassette der FINO und ist rundum ganzjährig geschützt. Manuelle Kurbelbedienung oder auf Wunsch auch die Steuerung per Funkfernbedienung über integrierte Motoren sind möglich.

Das GASTRO-Gestell sieht nicht nur schön aus, sondern ist auch extrem stabil. Entwickelt für den harten Einsatz im Gastronomiebereich, ist die Aluminiumkonstruktion ein richtiger Hingucker für Ihren Außenbereich. Harmonisch wurden die Markisen integriert, sodass es trotz größtmöglicher Baugrößen es filigran und kompakt wirkt.

Bestellen Sie die integrierte Beleuchtung gleich mit und sorgen Sie so in den Abendstunden für eine harmonische Atmosphäre.

Variable Markisengrößen

Durch die extreme Stabilität und Konstruktion können auch FINO Kassettenmarkisen mit sehr unterschiedlichen Ausfällen auf jeder Gestellseite eingesetzt werden.

Ein VARIO-VOLANT auf einer oder beiden Seiten ist auch möglich. Stellen Sie sich die Markisenanlage ganz individuell nach Ihren Bedürfnissen und Wünschen zusammen.



Seitenansicht



Seitenansicht mit VARIO-VOLANT links



Ohne VARIO-VOLANT



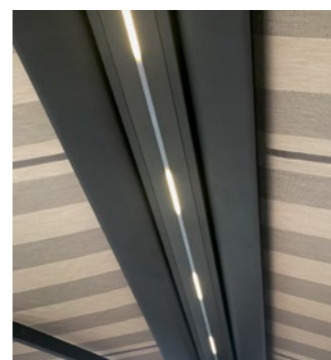
Mit VARIO-VOLANT



Schön und stabil – Profile in elegantem Design

Aufstellmöglichkeiten

Stellen Sie die Markisenanlage ohne großen Montageaufwand einfach auf Ihre Freifläche. Die Betonfüße geben der Anlage auch ohne Fixierung im Untergrund die notwendige Standsicherheit. Die Betonplatten werden elegant verkleidet und können so als Sitzfläche verwendet werden. Natürlich ist ein Verschrauben auf einem Fundament im Erdreich auch nachträglich jederzeit möglich.



Lichtsystem

Elegant in das Gestellprofil integrierte LED-Elemente sorgen für die richtige Stimmung. Auf Wunsch auch per Funk dimmbar.

RIVA

Die flexible kleine Kassette



Die RIVA gefällt durch ihre kompakte und filigrane Bauweise, die Kassettenhöhe beträgt nur 12 cm. Und trotzdem steckt überdurchschnittlich viel in ihr. Sie ist besonders leicht zu montieren. Je nach Wunsch kann man sie problemlos an der Wand, an der Decke oder an den Dachsparren befestigen. Die Gelenkarme der RIVA verschwinden bei geschlossener

Markise in der Kassette. Die speziell gehärteten Aluminiumteile machen es möglich, dass sie bis zu einer Größe von 5 x 3 m gebaut werden kann. Die Gelenkarme mit Flyerkette sind extrem belastbar und sorgen für ein straffes Markisentuch. Auf Wunsch statten wir Ihre RIVA mit einem 20 cm hohen Volant aus.



Die RIVA passt sich überall an

Einzigartig für eine Kassettenterrassenmarkise ist die Neigungsverstellung. Wenn die RIVA an der Decke montiert wird, zeigt sie sich von ihrer besten Seite. Die optisch schönen Befestigungskonsolen werden kaum sichtbar an der Decke montiert. Schöner und eleganter kann man eine Markise nicht montieren.



RIVA Decken- oder Wandmontage – ein einfaches Verstellen der Lagerkonsolen reicht



Neigungsverstellung von 0 bis 90 Grad

PICO

Die Kompaktkassette für kleine Terrassen und Balkone



Die PICO Kompaktkassette wurde speziell für kleinere Baugrößen entwickelt. Eine filigrane, aber sehr stabile Bauweise zeichnet die PICO aus. Ein kleines Schmuckstück, das jeden Balkon und jede Terrasse verschönert.

Durch den maximalen Neigungswinkel von 85 Grad eignet sie sich ideal für Deckenmontagen.



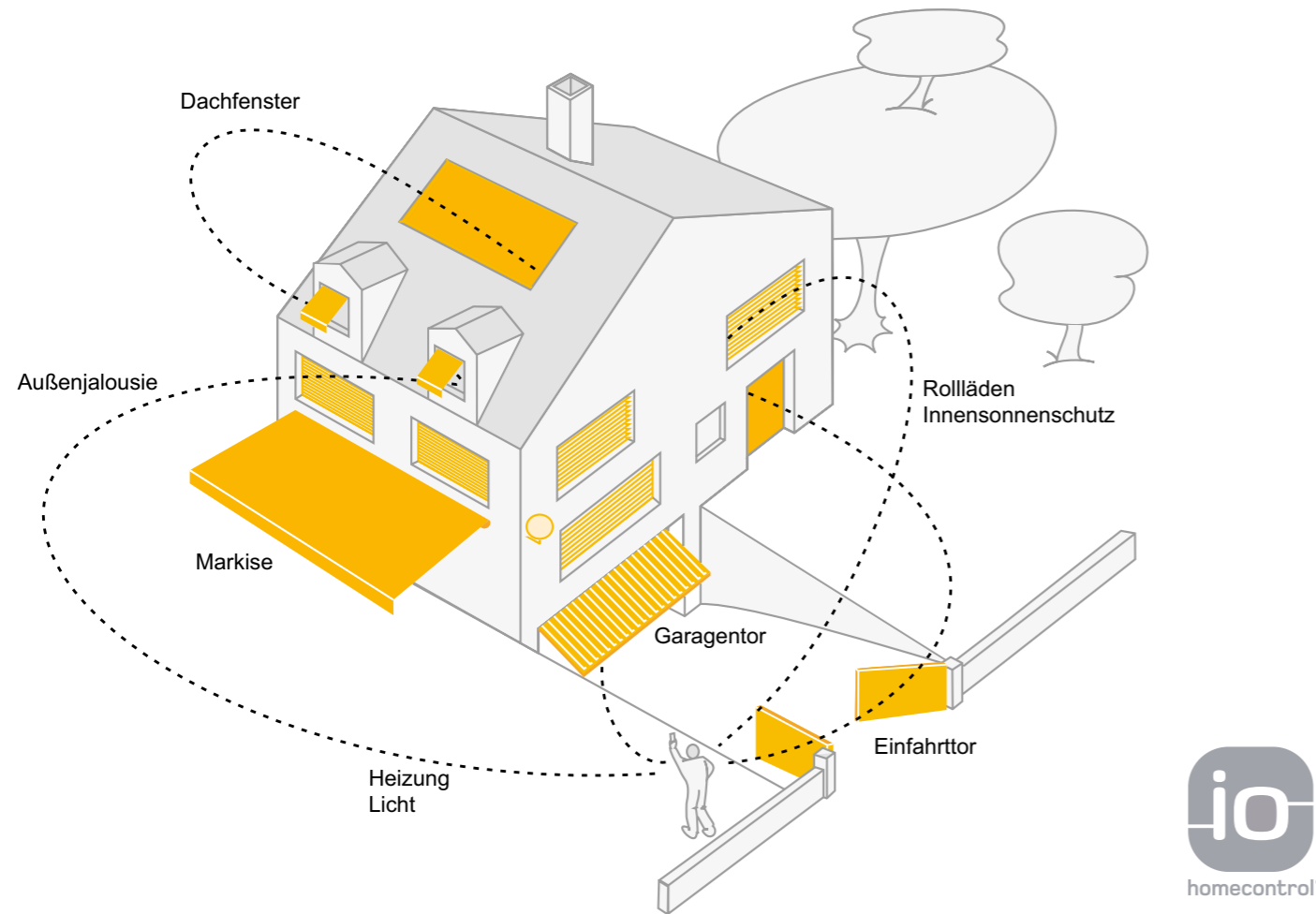
Deckenmontage



Die PICO ist perfekt für kleine Terrassen.

SMART HOME READY

Ein Zuhause ganz nach Ihren Wünschen



Mit „Smart Home Ready by Somfy“ legen Sie heute den Grundstein für Ihr Zuhause von morgen

Grundsätzlich entscheiden Sie selbst wie „smart“ Sie Ihr Eigenheim oder Ihre Wohnung steuern möchten. Am besten Sie legen bereits zu Beginn die richtige Basis, um Ihre Haustechnik auch zu einem späteren Zeitraum noch weiter automatisieren zu können.

Mit den Somfy io-Lösungen genießen Sie von Anfang an die komfortablen Steuerungsmöglichkeiten des smarten Zuhauses. So können Sie einfach später noch entscheiden, wie viel mehr an Vernetzung, Komfort und Sicherheit es für Sie ganz persönlich sein darf.

4 **VORTEILE**

- EINFACHE BEDIENUNG
- SICHERHEIT
- KOMFORT UND WOHLGEFÜHL
- ENERGIEEFFIZIENZ

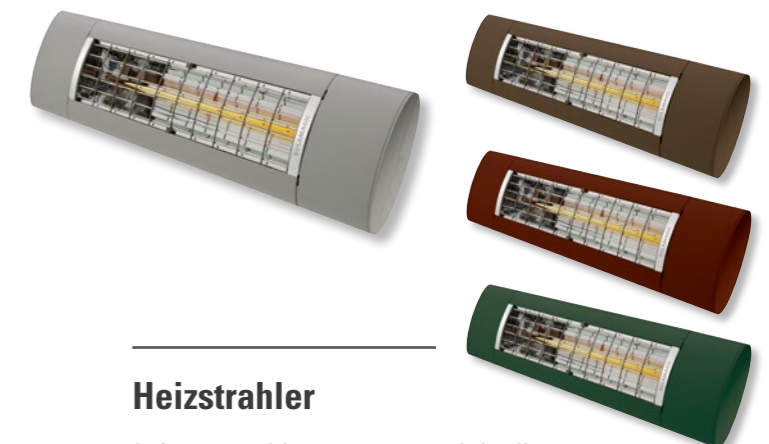
Wählen Sie die für Sie passende Lösung und lassen Sie sich im Fachhandel zu weiteren **Smart Home-Lösungen** beraten!

Binden Sie Ihre Sonnen- und Wetterschutzprodukte in Ihr Smart Home ein! Bedienen Sie Ihre Anlagen mit Beleuchtung und/oder Heizstrahler doch ganz einfach mit der Somfy io-Funksteuerung per Hand- oder Wandsender. Oder mit anderen Steuerungsmöglichkeiten wie Tablet oder Smartphone.



Komfortable io-Funksteuerung

Besonders elegant funktioniert das Aus- und Einfahren Ihrer Markise mit einem Funkmotor per Fernbedienung. Wählen Sie aus verschiedenen Hand- und Wandsendervarianten.



Heizstrahler

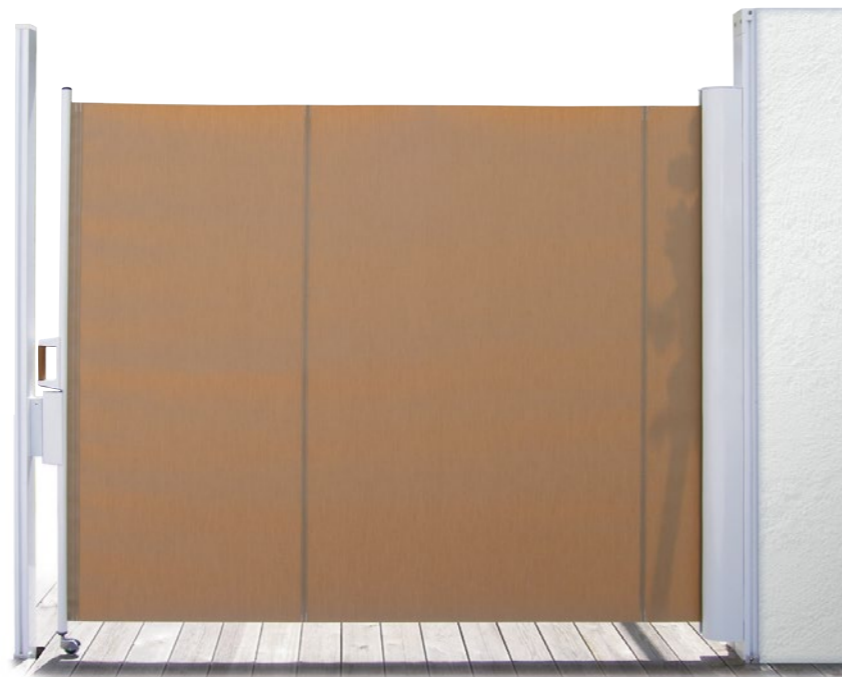
Infrarotstrahler erwärmen nicht die Luft, sondern nur Körper und Gegenstände – kostengünstig und effektiv. In 18 LEINER LOUNGE FARBEN und RAL 9010 ohne Mehrpreis erhältlich.

CALYPSO ROLL – Seitenmarkise

Seitlicher Schutz praktisch und elegant

Calypso Roll – attraktiver Sichtschutz

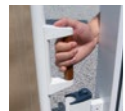
Die Seitenmarkise CALYPSO ROLL bewahrt Sie vor schräger Sonneneinstrahlung, neugierigen Blicken und unangenehmer Zugluft. Die Seitenmarkise lässt sich manuell ein- und ausrollen und ruht eingefahren in einer Tuchkassette. Die hochwertigen Griffe sehen nicht nur gut aus, sondern fühlen sich auch gut an. Auf Wunsch sind sie auch mit einer Kindersicherung lieferbar.



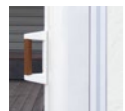
Ausfahrhilfe am Zugprofil



Verschiedene Befestigungsvarianten



Einfache Handhabung



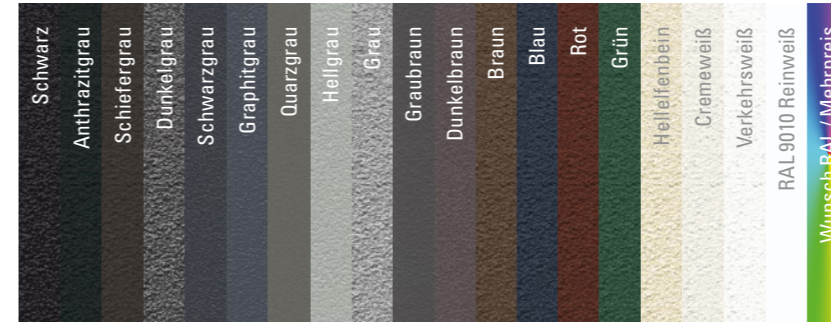
Wandbündige Montage



Die CALYPSO ROLL gibt es mit unterschiedlichen Behang-Arten. Sichtfenster sind in PVC-Tücher integrierbar.

LEINER LOUNGE FARBEN

Für Kassettenmarkisen



Beschichtet in hochwertigen LEINER LOUNGE FARBEN mit Feinstrukturoberfläche wird jede neue Kassettenmarkise zum absoluten Blickfang. „Chillen“ im coolen Ambiente – genießen Sie die schönsten Stunden im Schatten. Wählen Sie aus 18 Feinstrukturfarben und weiß RAL 9010 ohne Mehrpreis.

WPS – Wind-Protect-System

Für mehr Windstabilität



Je nach Markisengröße bis Windstärke 8. Das Wind-Protect-System WPS von LEINER wurde speziell für Kunden entwickelt, die ihre Markise nicht gleich beim ersten aufkommenden Wind einfahren wollen und lieber mehr Zeit auf ihrer Terrasse verbringen möchten. Es stehen verschiedene Montagevarianten zur Verfügung – fest installiert oder variabel abnehmbar. An der Markise wird das Wind-Protect-System WPS von LEINER einfach am Ausfallprofil befestigt. So entsteht eine angenehme, sonnengeschützte Ruhezone – auch bei starkem Wind.

Vorsicht! Wind-Protect-System WPS nicht mit einer Sonnen- und Windautomatik kombinieren.



SAFETY MOTION

Schutz für Ihre Markise



SAFETY MOTION

Der Nothandtrieb SAFETY MOTION ist das Notfallkonzept für Ihre Markise – sollte der Funkmotor einmal streiken, lässt sich Ihre Markise jederzeit mit dem Nothandtrieb ganz unkompliziert per Kurbel schließen.

Edle Tücher Für schöne Beschattungen



Erst die Kombination hochwertiger Technik mit einem wetterfesten und edlen Tuch macht eine Beschattung vollkommen. LEINER Markisenstoffe sind bekannt für Qualität und Eleganz. Wählen Sie aus einer enormen Bandbreite an attraktiven Dessins der verschiedenen LEINER Farbwelten und einer Vielzahl an Sondergeweben.

Tipps und Technik

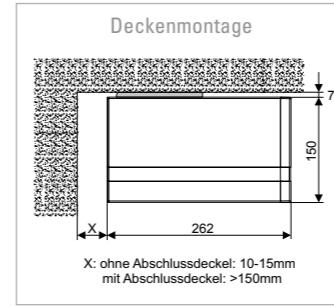
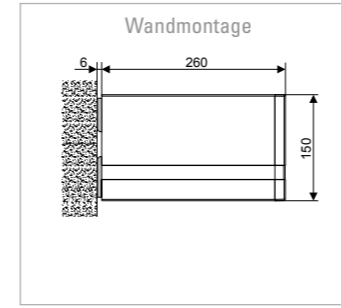


	PIANO	PIANO VARIO-VOLANT	COMO	COMO VARIO-VOLANT	FINO	FINO VARIO-VOLANT	GASTRO FINO	RIVA	PICO
Max. Ausfall cm	350/250	350	400	400	250/300/350	350	700/600/500	300	250
Max. Breite (Einzelanlage) cm	600/650	600	650	650	650/600/500	500	500/600/650	500	425
Min. Breite cm	199	199	210	210	186	186	186	186	180
Kuppelbar mit Schlitzabdeckung	-	-	✓	✓	-	-	-	-	-
Max. Neigungswinkel der Arme – Motorantrieb	20°	20°	25°	25°	40°	40°	40°	90°	85°
Max. Neigungswinkel der Arme – Kurbelantrieb	20°	20°	25°	25°	40°	40°	40°	70°	35°
Volant	■	■	■	■	■	■	■	■	■
Kegelradgetriebe 4,4 : 1	▲	▲	▲	▲	▲	▲	▲	▲	▲*
Motor	✓	✓	✓	✓	✓	✓	✓	✓	✓
Funkmotor somfy io / Smart Home Ready	■	■	■	■	■	■	■	■	■
Funkmotor mit Nothandantrieb „SAFETY MOTION“	■	■	■	■	■	■	■	■	■
LED-Beleuchtung in der Kassette	■	■	-	-	-	-	-	-	-
Gelenkarme mit LED Beleuchtung	■ ¹⁾	■ ¹⁾	■	■	-	-	-	-	-
Gelenkarme mit Flyerkette	✓	✓	✓	✓	✓	✓	✓	✓	✓
Wandkonsolen	✓	✓	✓	✓	✓	✓	-	✓	✓
Deckenträger	■	■	■	■	■	■	-	■	■
Dachsparrenträger	■	■	■	■	■	■	-	■	■
Deckenkonsole	■	■	-	-	-	-	-	✓	✓
VARIO-VOLANT	-	✓	-	✓	-	✓	■	-	-

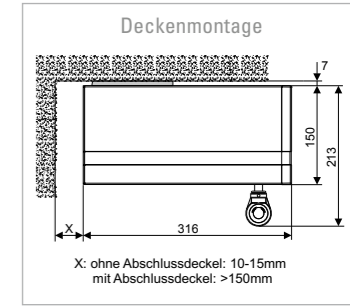
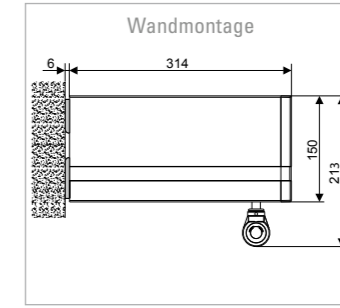
✓ Standardausstattung ■ Sonderausstattung ▲ Minderpreis
- nicht lieferbar * Schneckenradgetriebe ¹⁾ möglich, wenn LED in Kassette

Maximale Breite
 Maximaler Ausfall
 Breite Kuppelanlage
 Neigungswinkel
 VARIO-VOLANT
 Sicherheit durch gehärtetes Aluminium
 Fernbedienung
 Nothandantrieb

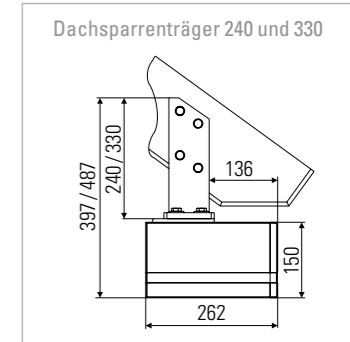
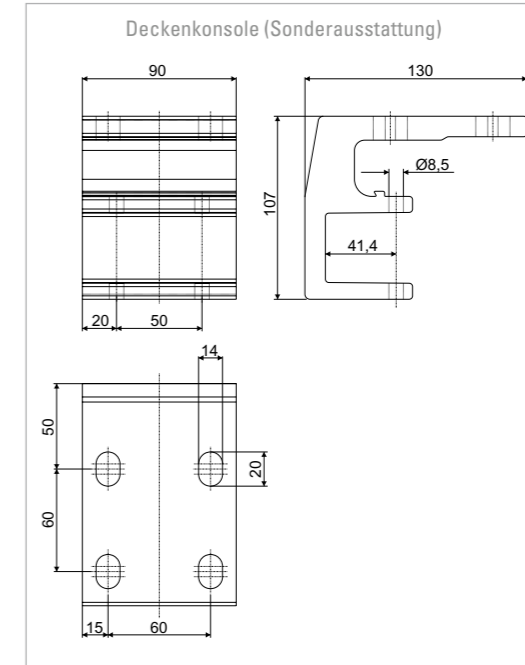
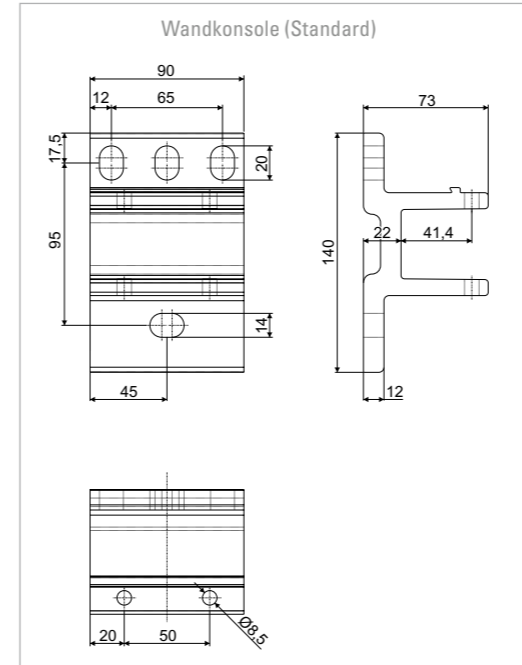
PIANO



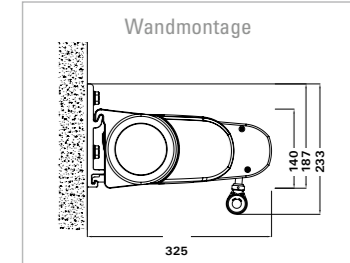
PIANO VARIO-VOLANT



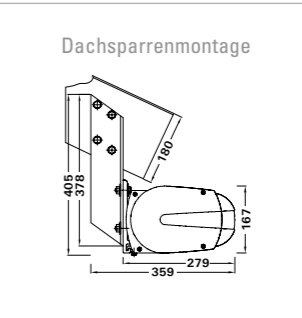
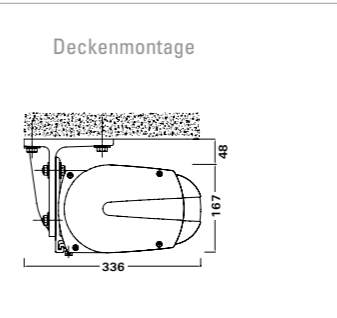
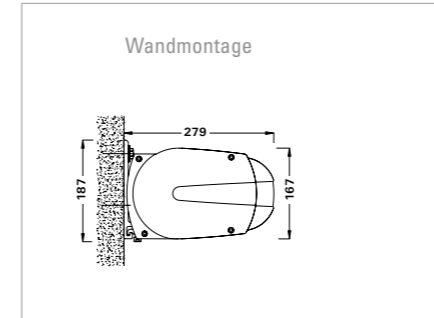
PIANO und PIANO VARIO-VOLANT



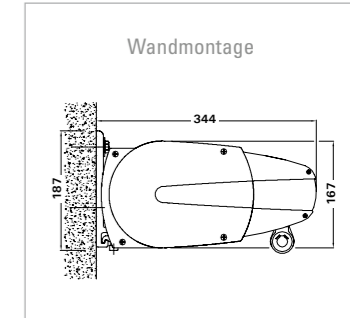
FINO VARIO-VOLANT



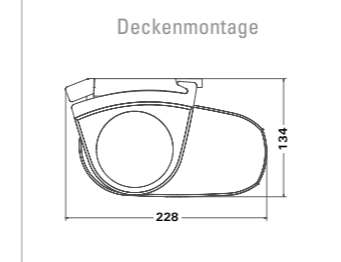
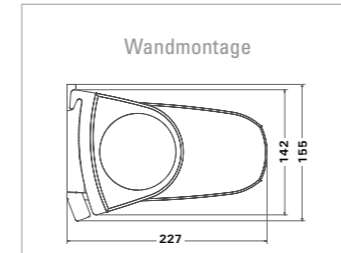
COMO



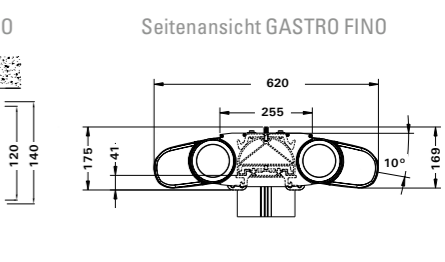
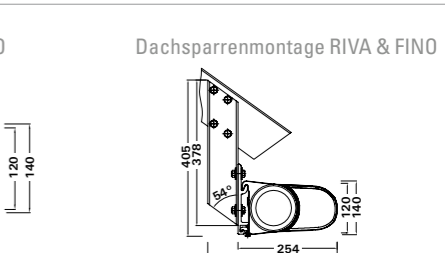
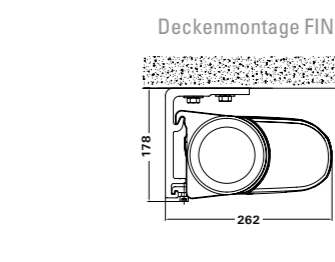
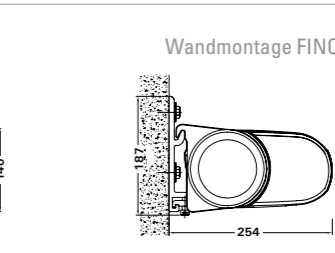
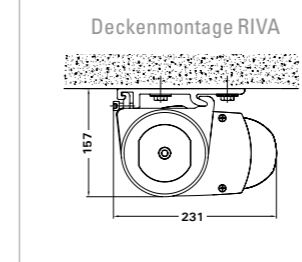
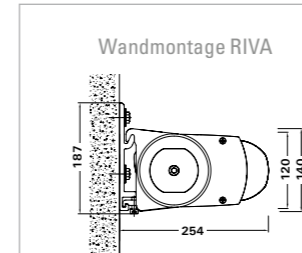
COMO VARIO-VOLANT



PICO



RIVA & FINO





Mit 12 Fragen zur Wunschmarkise! – Beantworten Sie 12 einfache Fragen zu Ihren Bedürfnissen, Anwendungswünschen und zu örtlichen Gegebenheiten. Sie erhalten dann die möglichen Produktempfehlungen.
Kostenlose App für: iOS/Apple, Android und Windows Mobile

Alle LEINER Produkte werden individuell gefertigt, mehrfach getestet und Probe gefahren. Alle LEINER Produkte tragen das CE-Kennzeichen. Windwiderstandsklasse 2 (entspricht Windstärke 5).
Abbildungen können Ausstattungsoptionen zeigen. Änderungen vorbehalten. Stand 04.2020.

Bildnachweis: "Architecture modern design, house, outdoor" © alexandre zveiger – Fotolia.com
"New architecture, beautiful modern house outdoors" © alexandre zveiger – Shutterstock.com



Art.-Nr. W011DE